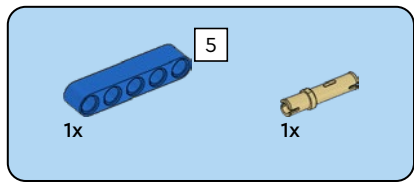
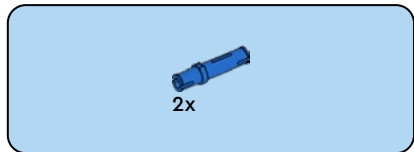
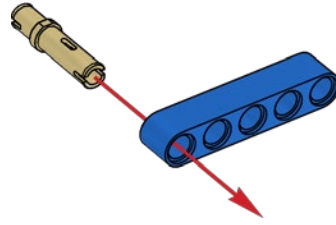


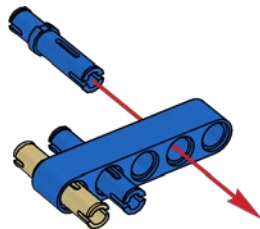
45826

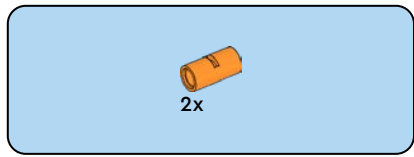


1

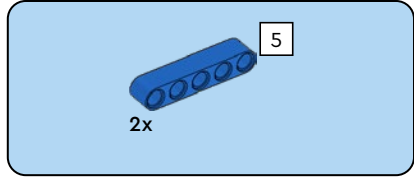
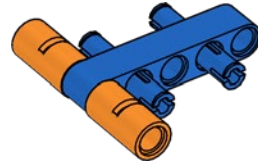


2

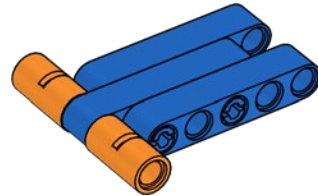


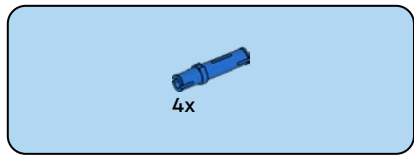


3

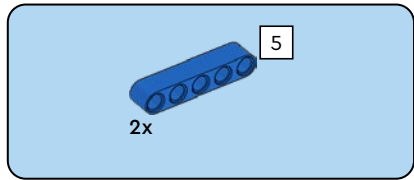
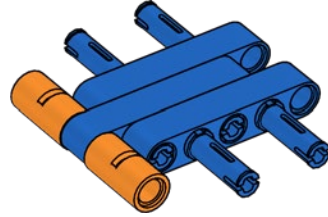


4

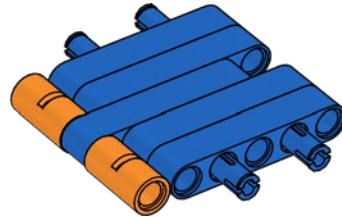


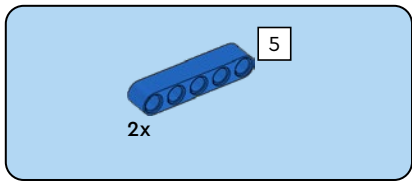


5

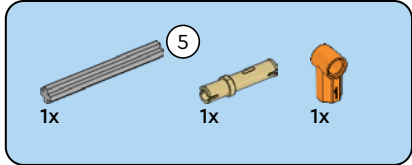
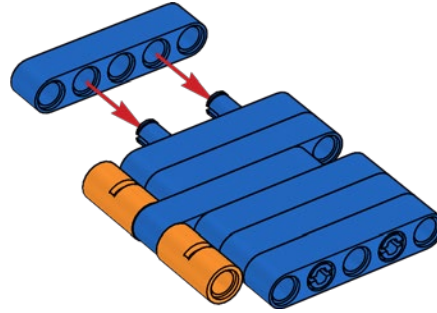


6

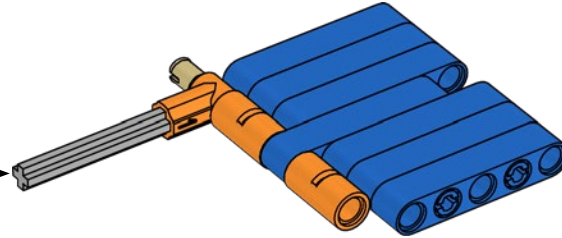
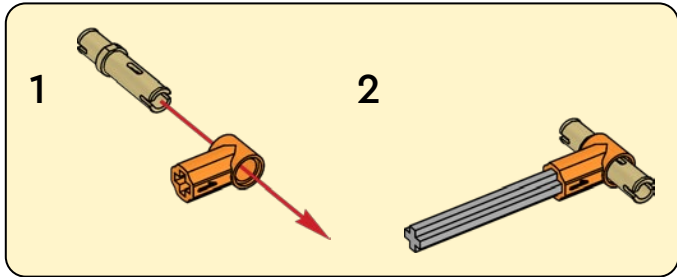


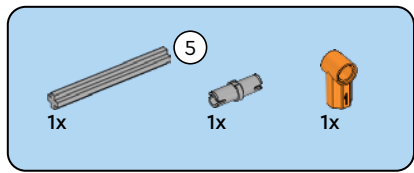


7

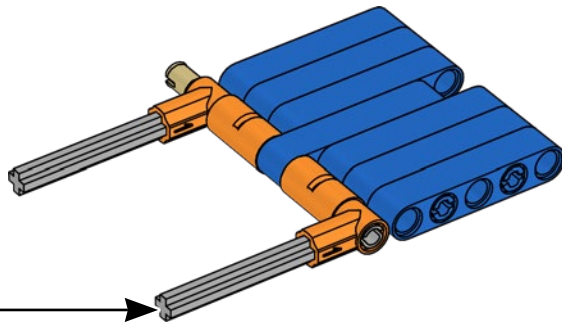
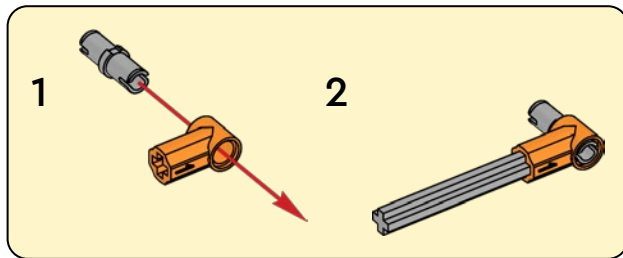
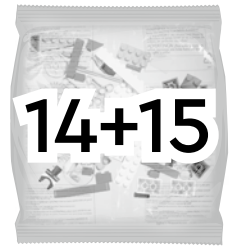


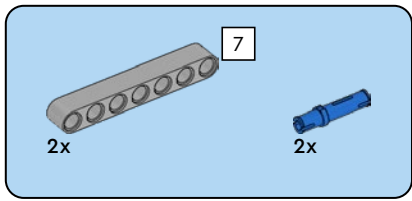
8



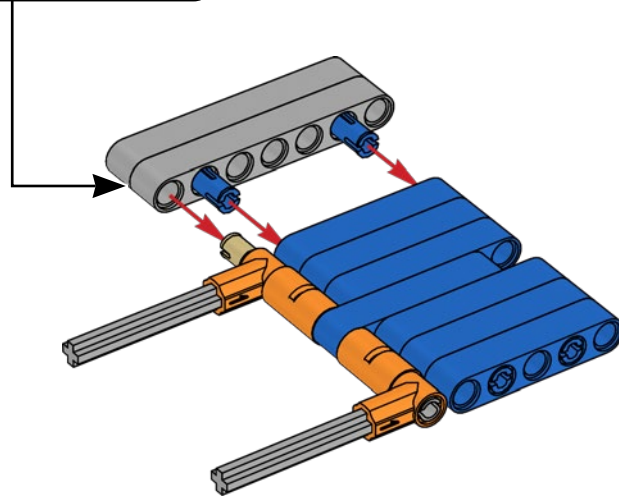
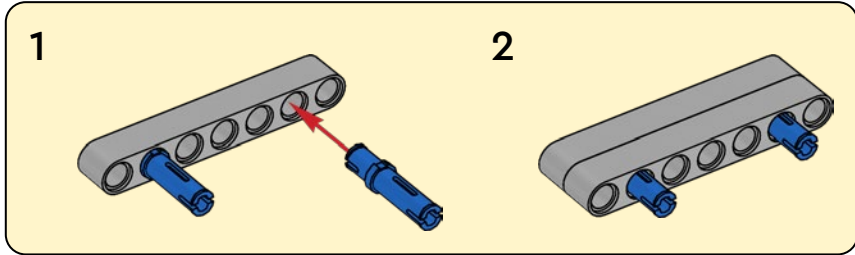


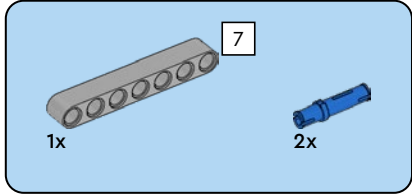
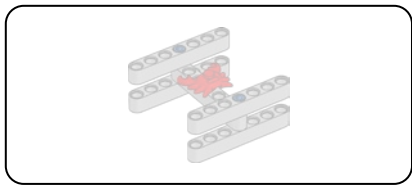
9



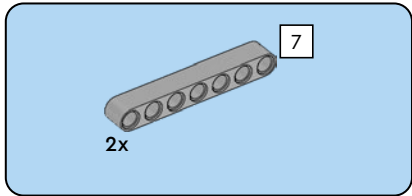
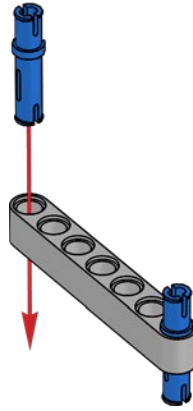


10

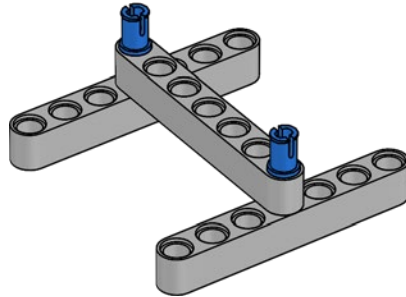




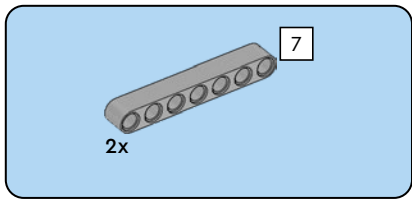
11



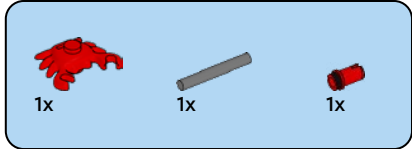
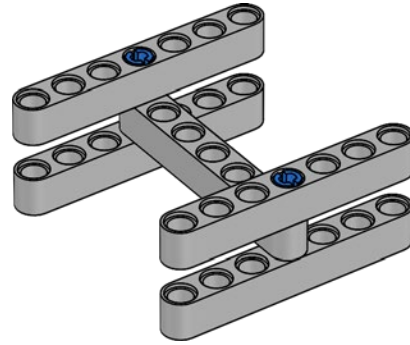
12



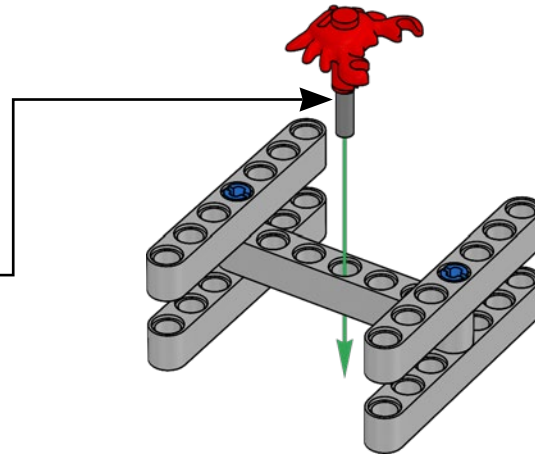
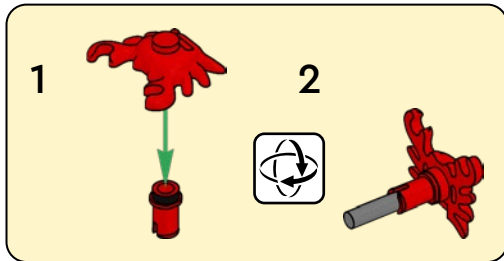




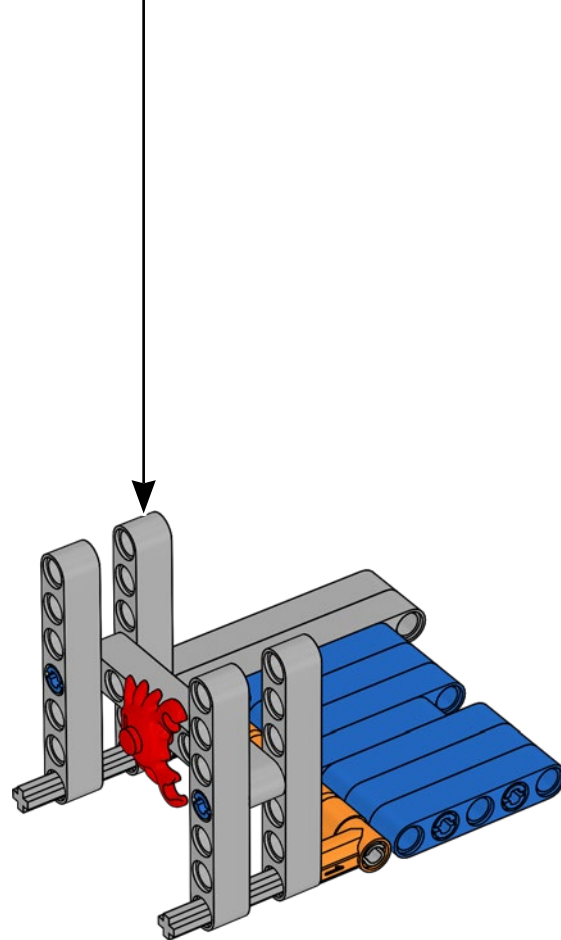
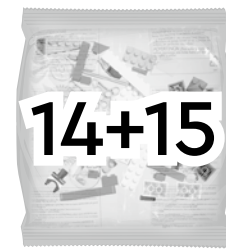
13

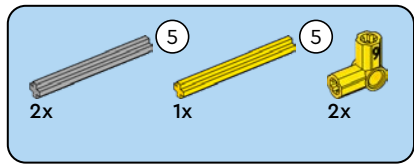


14

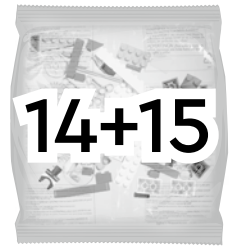
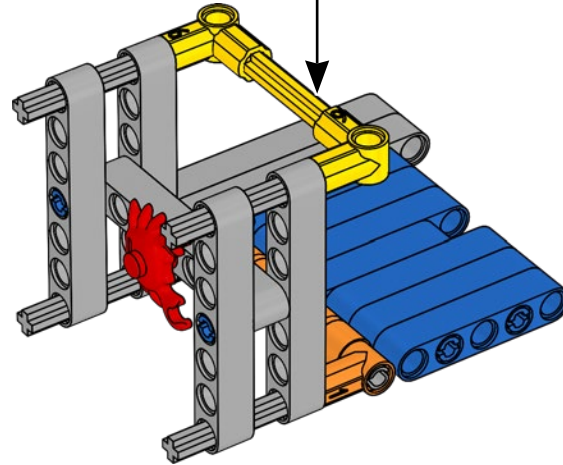
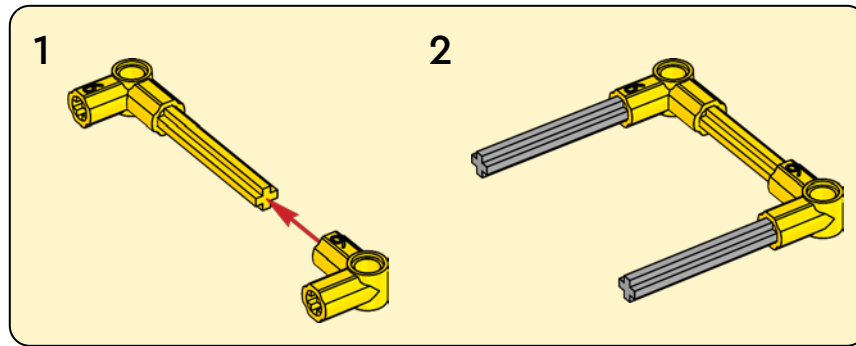


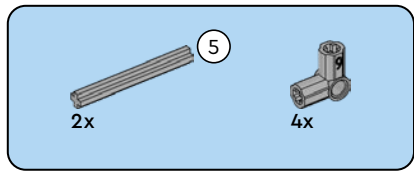
15



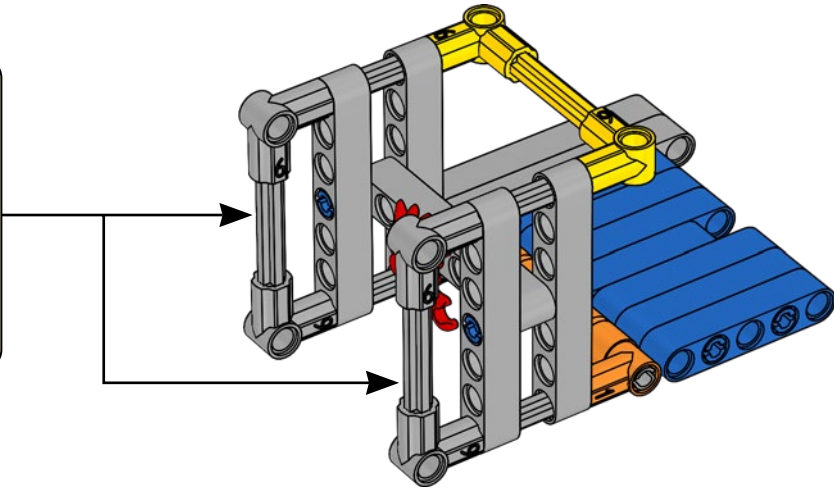
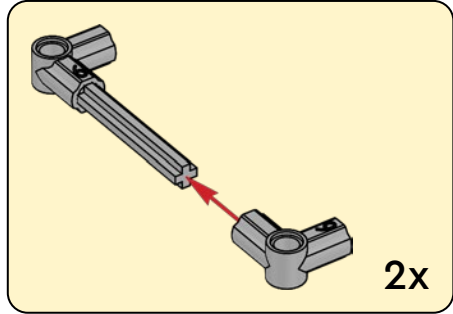


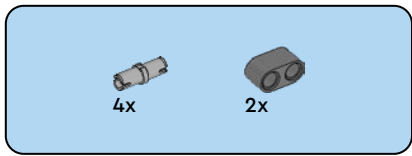
16



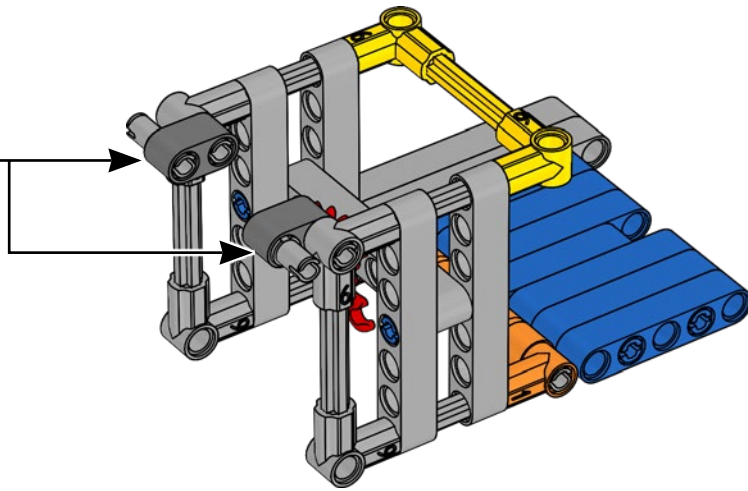
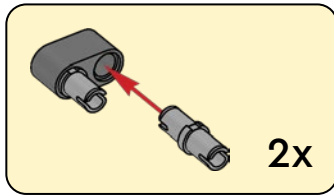


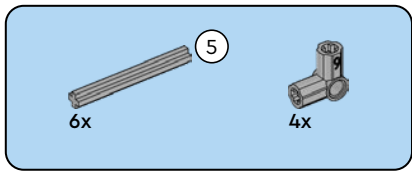
17



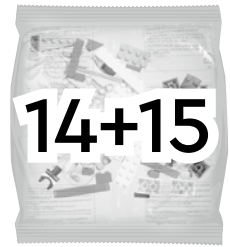
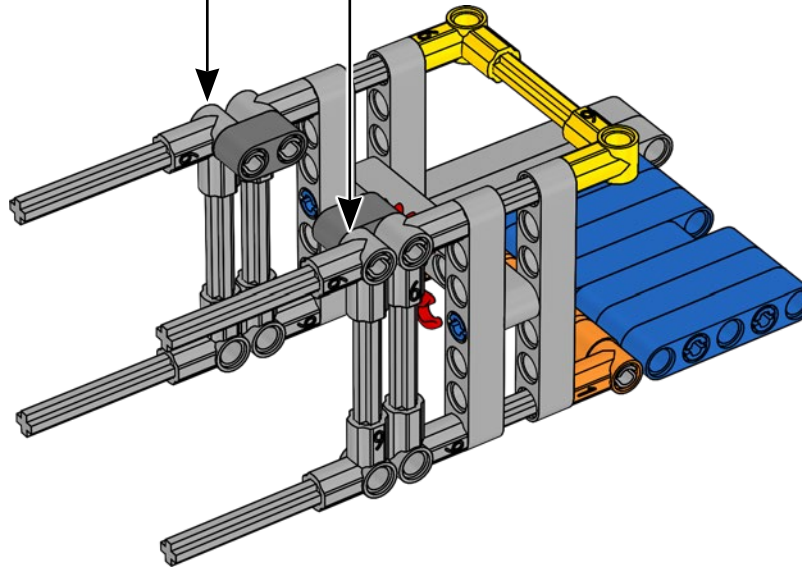
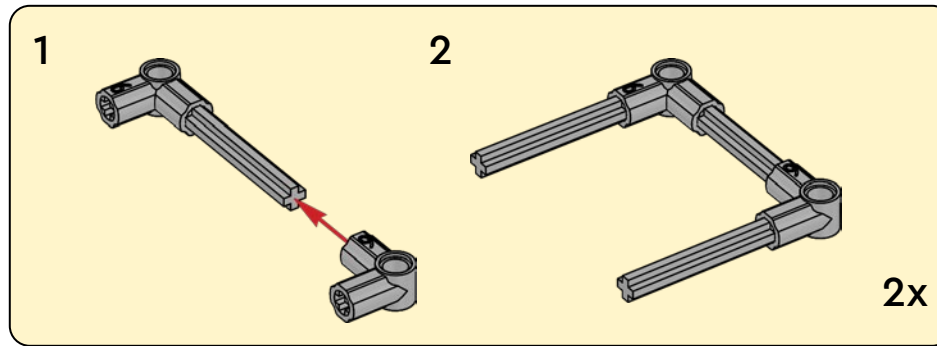


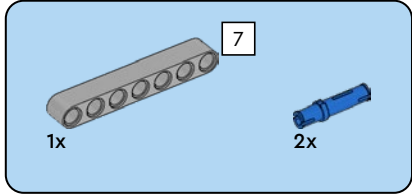
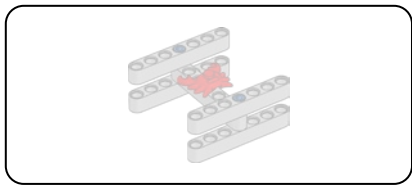
18



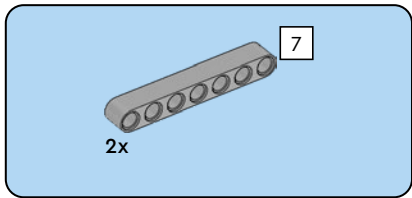
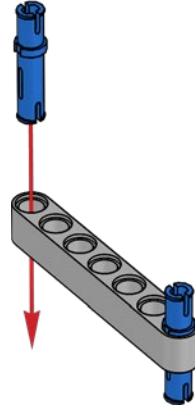


19

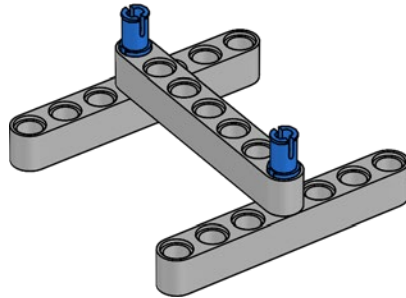


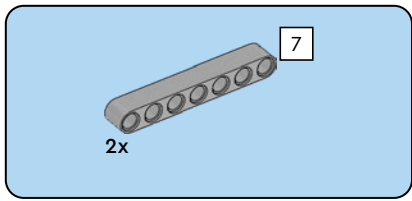


20

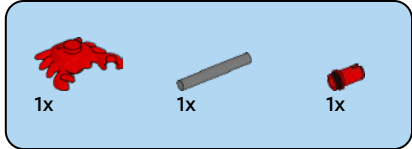
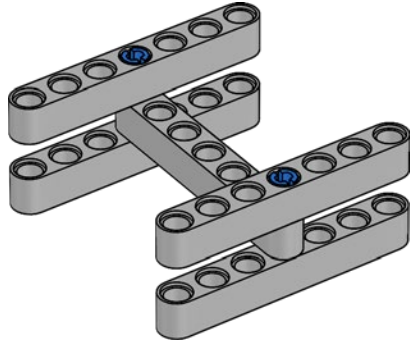


21

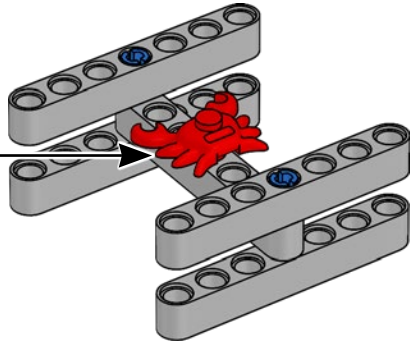
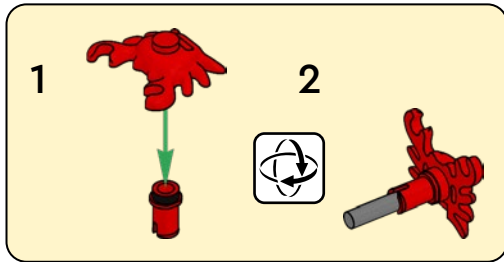




22

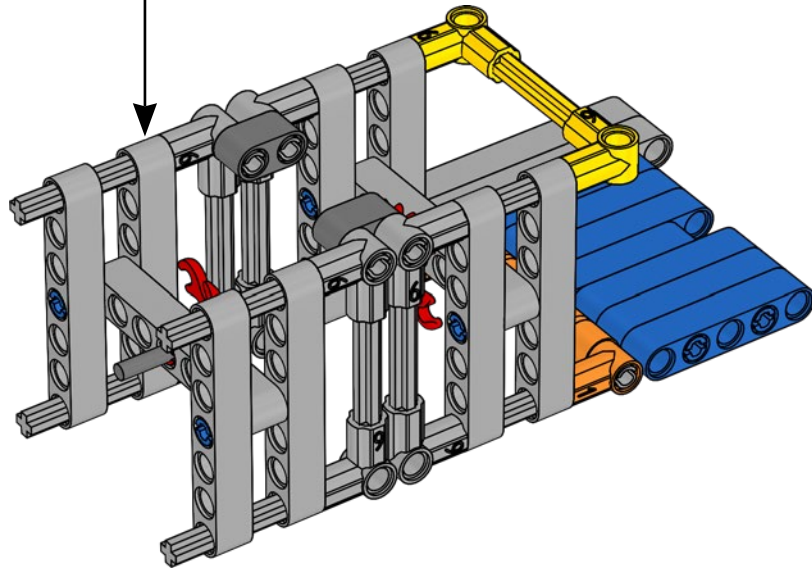


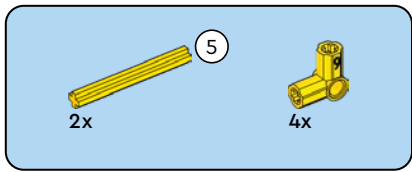
23



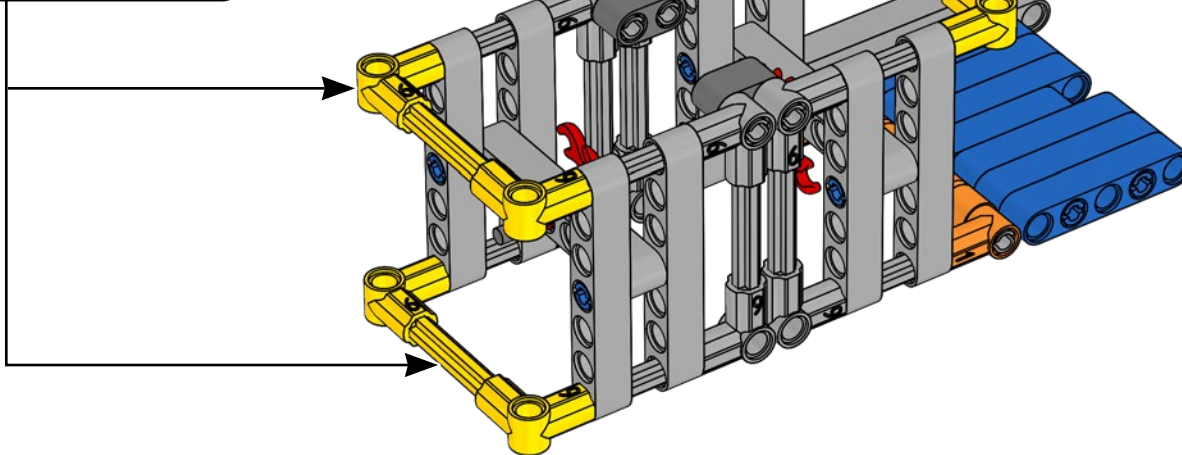
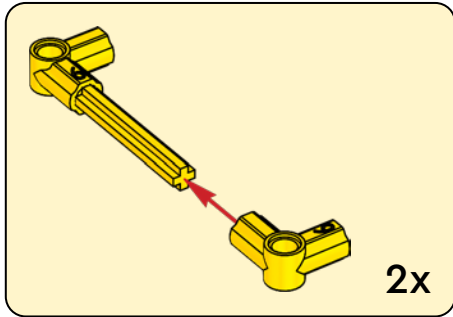


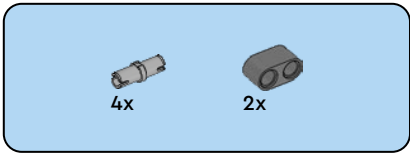
24



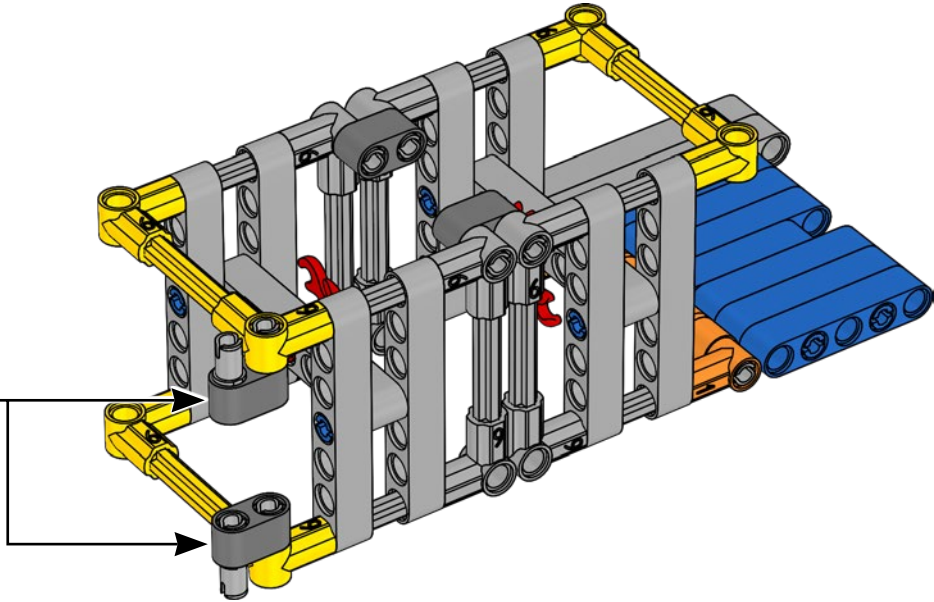
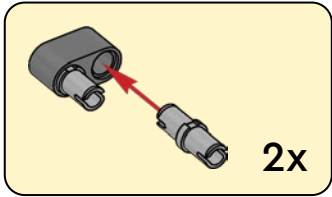
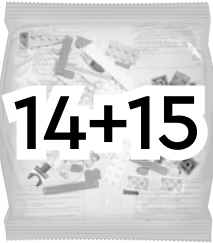


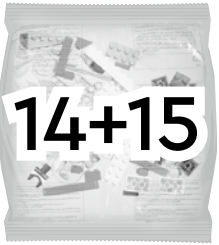
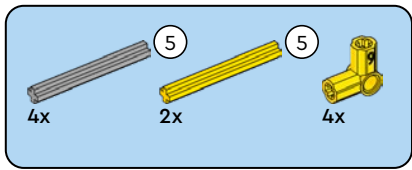
25



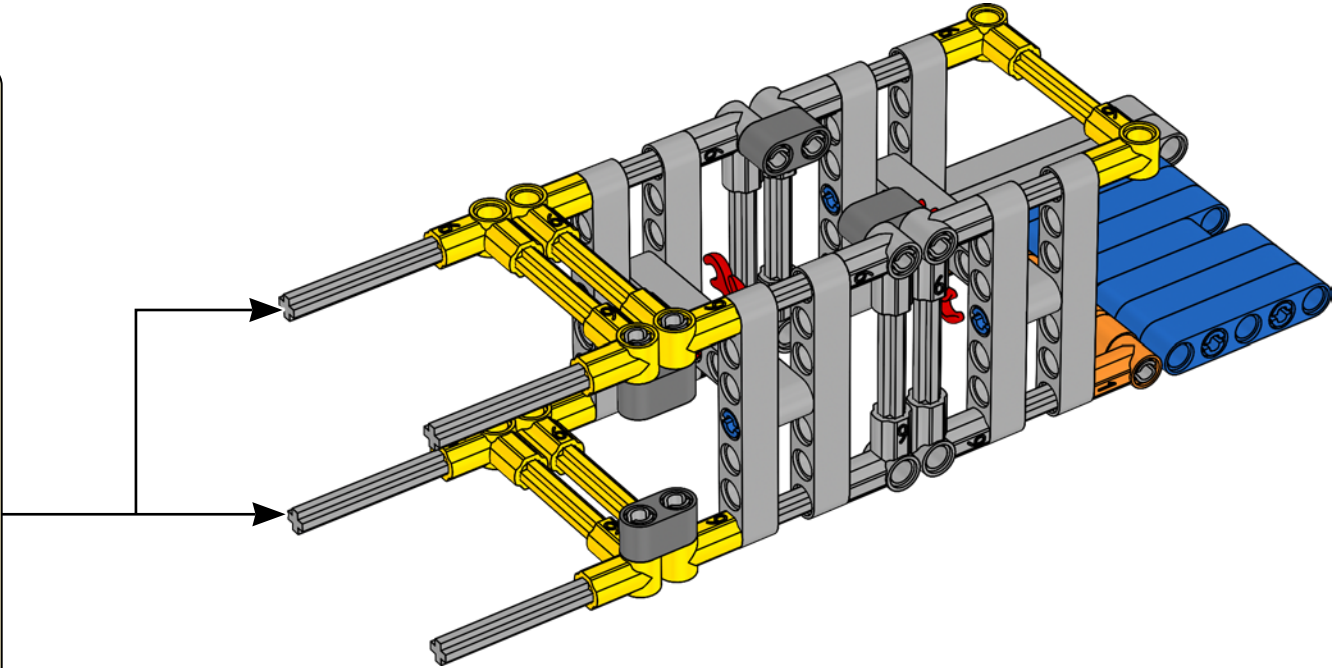
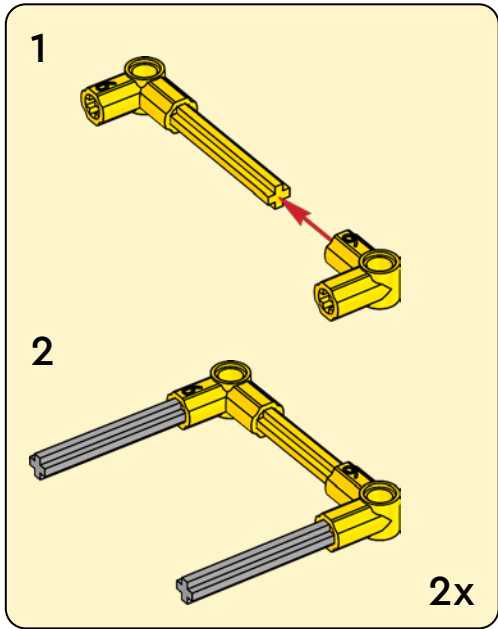


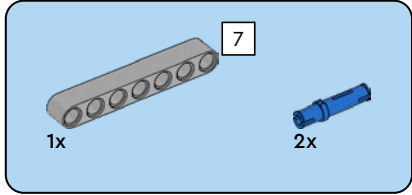
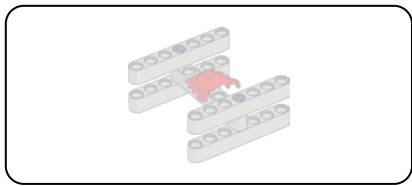
26



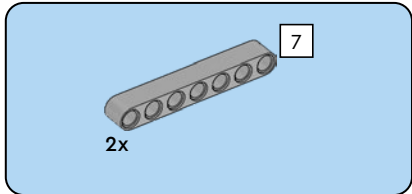
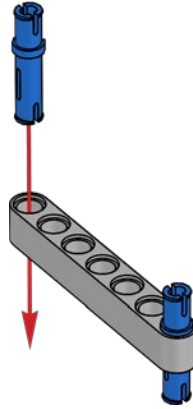


27

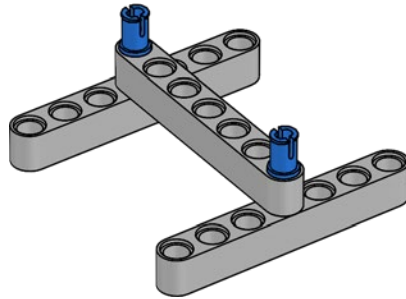


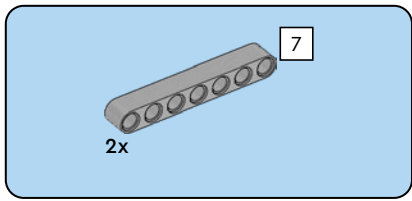


28

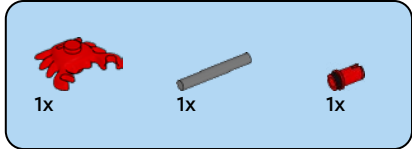
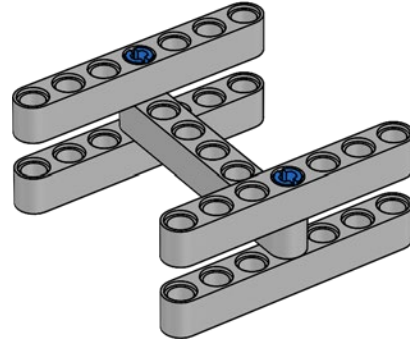


29

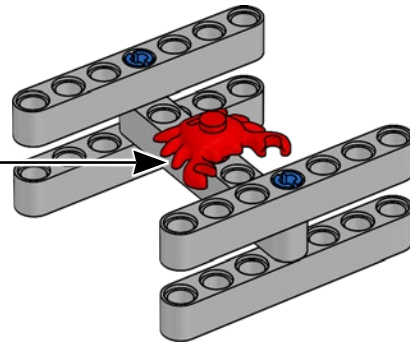
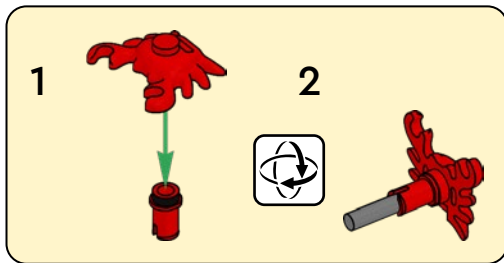




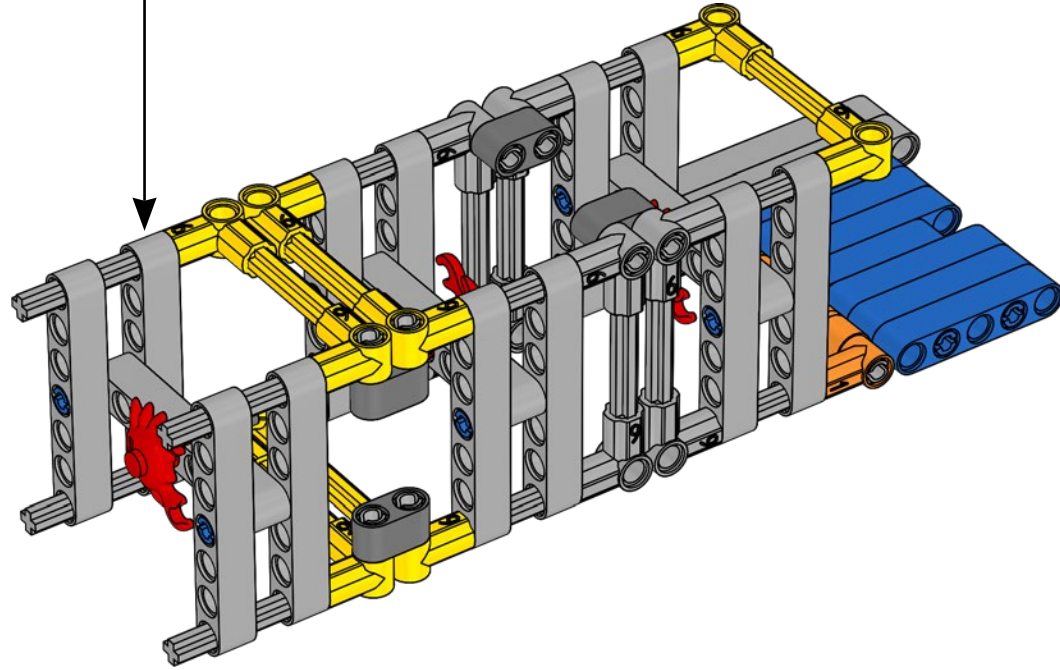
30

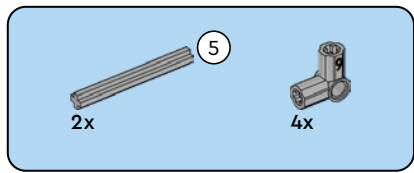


31

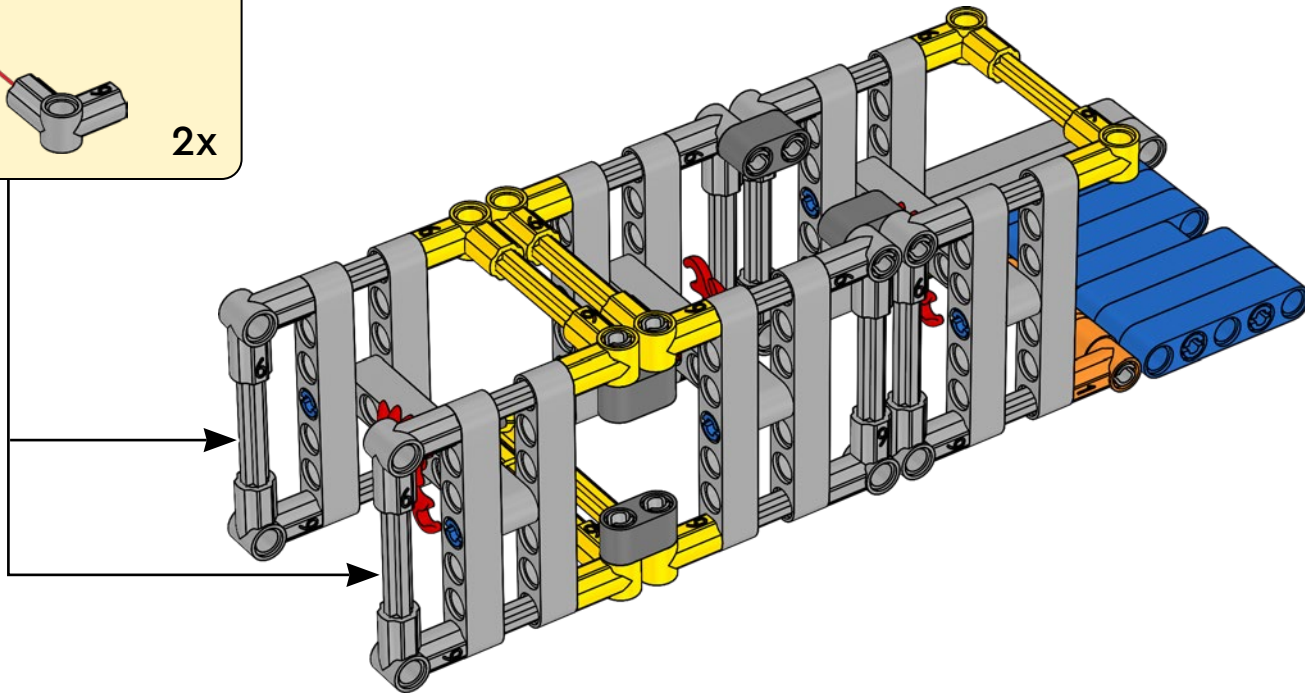
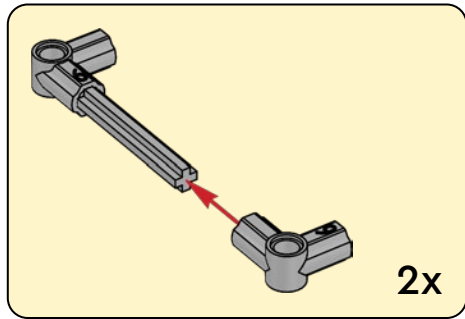
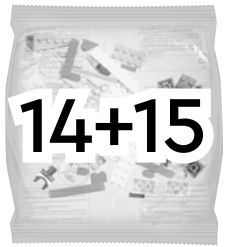


32

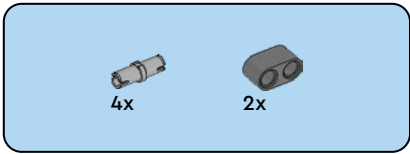




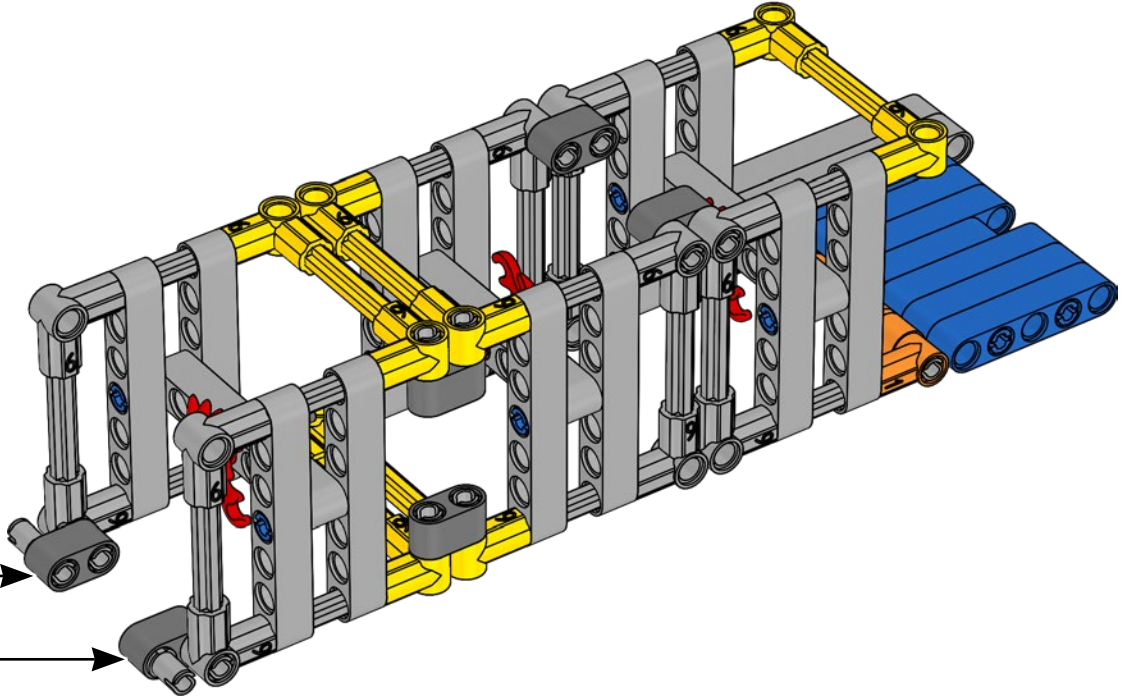
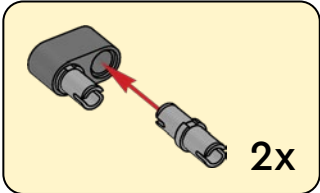
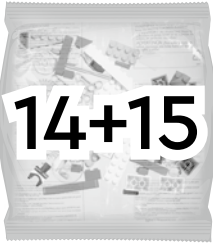
33

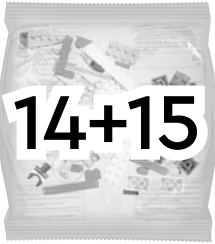
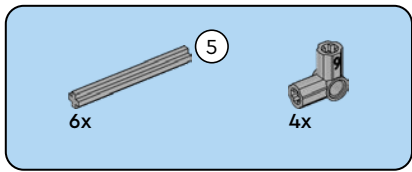




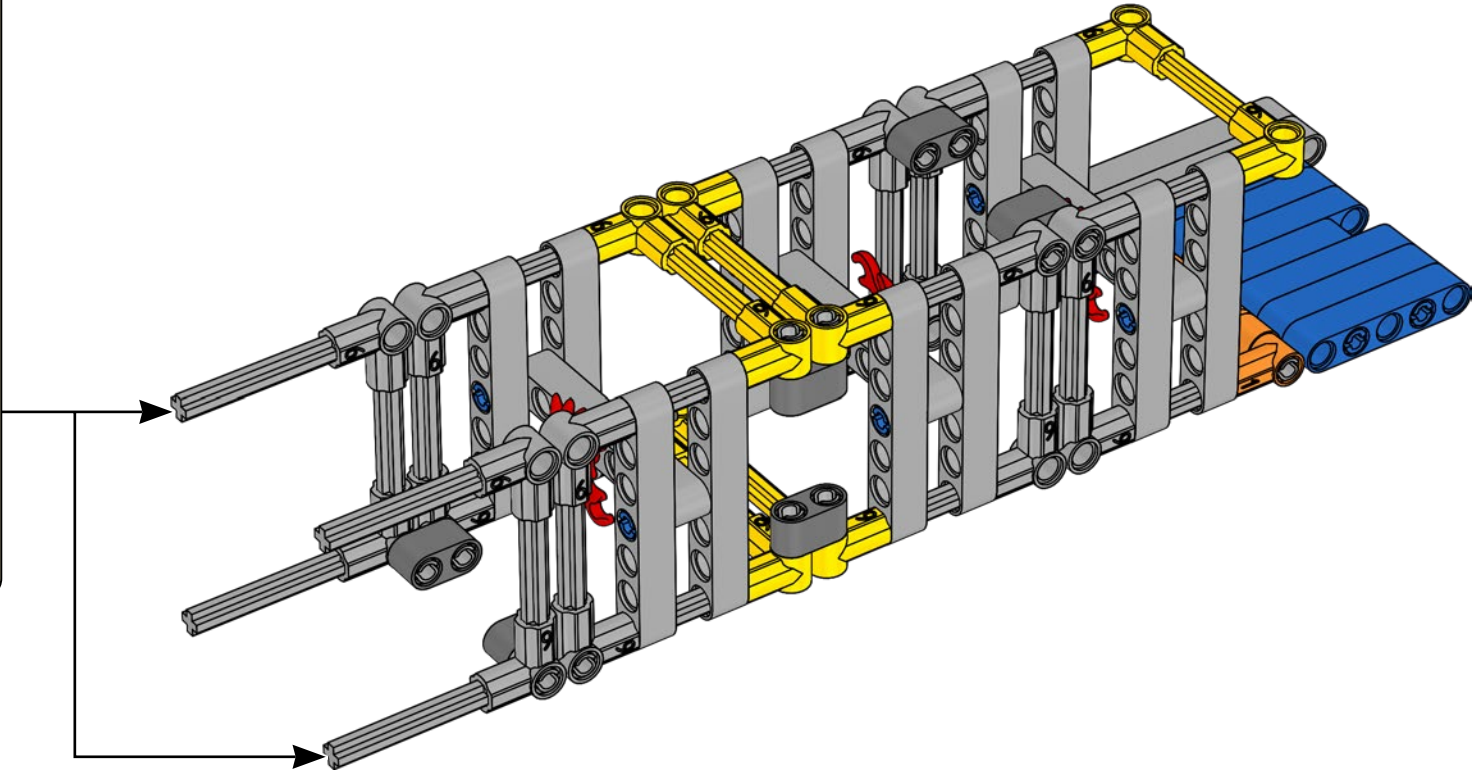
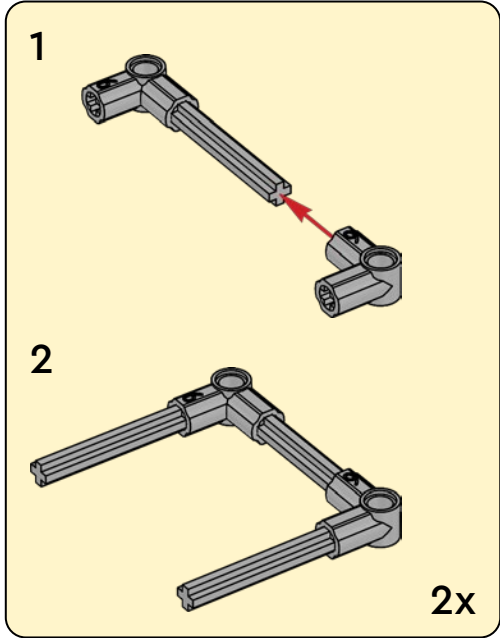


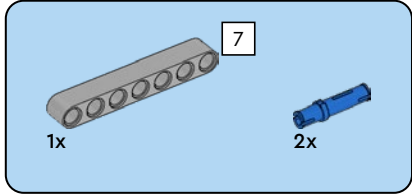
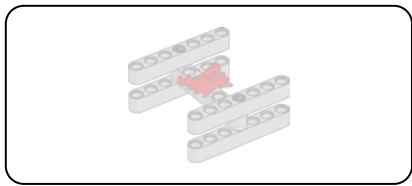
34



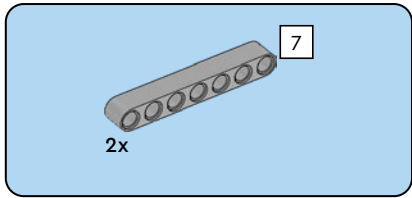
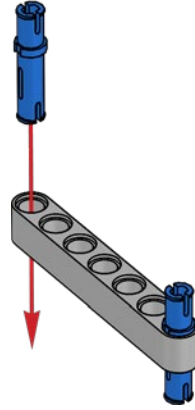


35

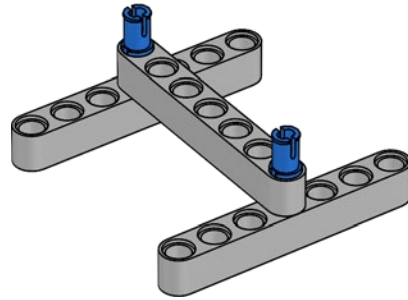


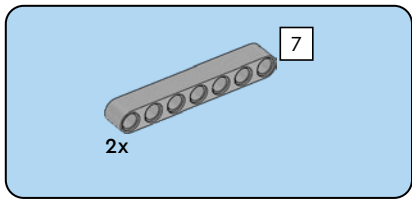


36

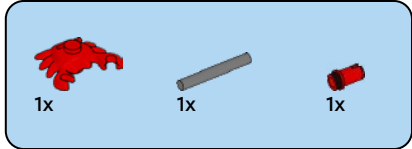
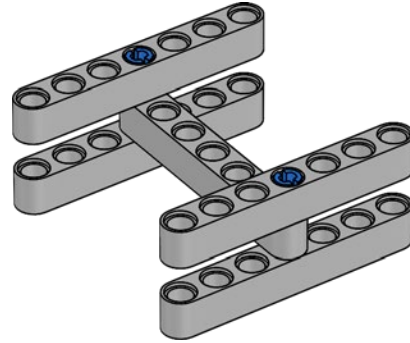


37

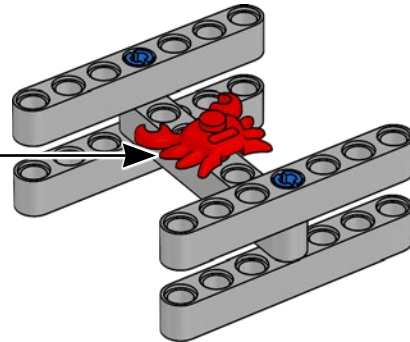
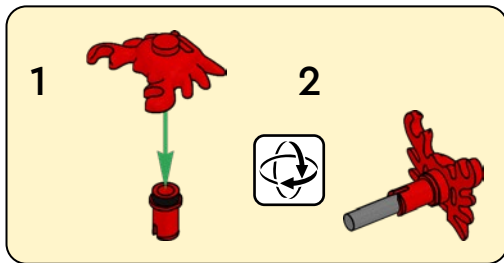




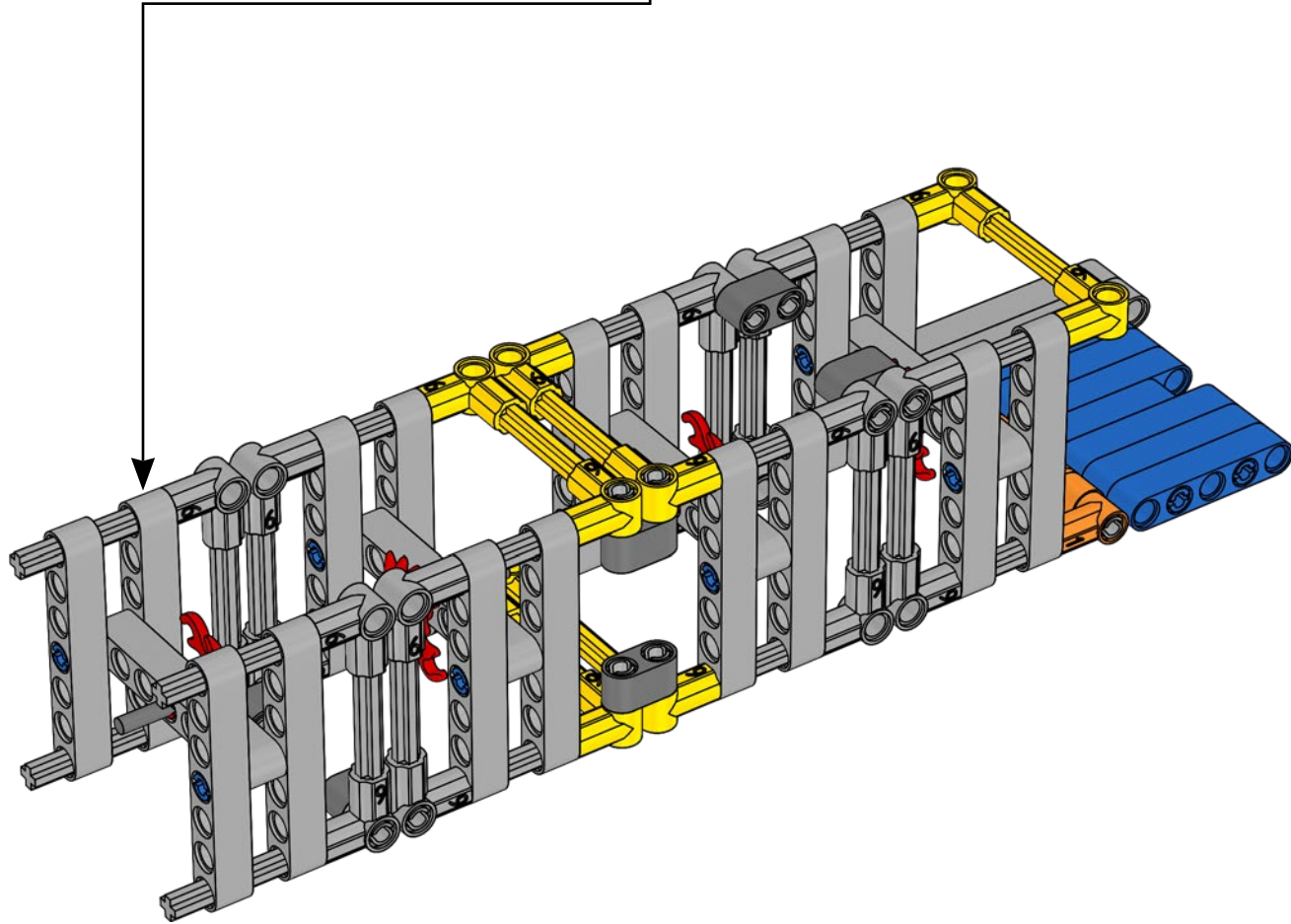
38

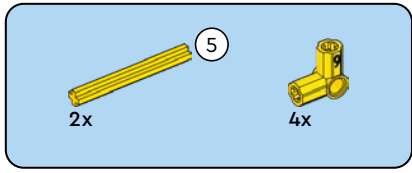


39



40





41

